

MODULO B3.1/B3.2 BLOCCO AVVIAMENTO

ISTRUZIONI DI INSTALLAZIONE

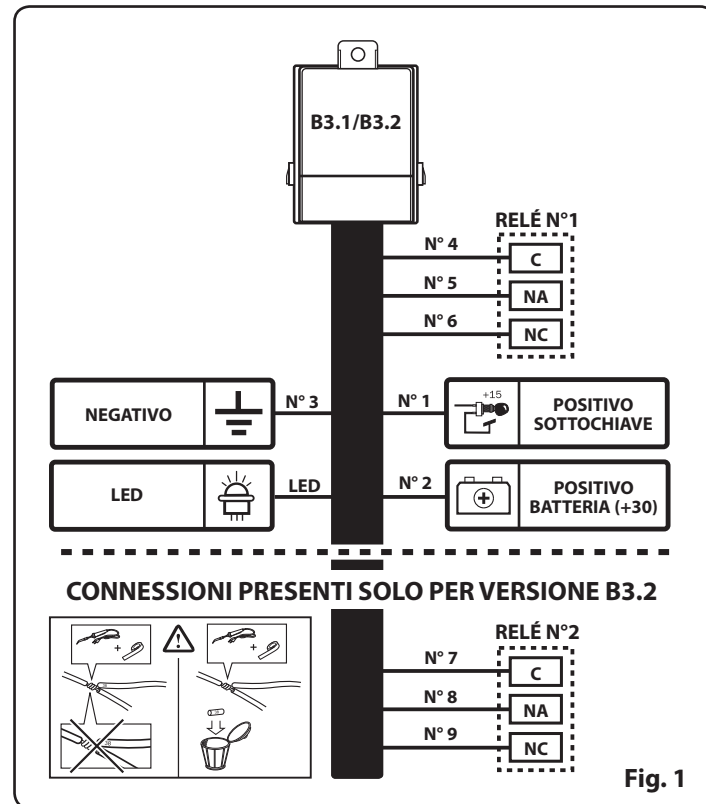
1. CARATTERISTICHE TECNICHE:

Alimentazione: 12Vdc/24Vdc
 Dimensioni: 58 x 53 x 23 mm
 Assorbimento: < 0,5 mAmp (a quadro OFF)
 Frequenza radio (Bluetooth Low Energy): 2,402 GHz ÷ 2,480 GHz (<10mW)
 Corrente max a 12V del blocco avviamento (C/NC/NA): 25 Amp
 Corrente max a 24V del blocco avviamento (C/NC/NA): 10 Amp
 Protezione alle interruzioni di alimentazione: Power supply Failsafe
 Temperature di funzionamento: -30°C / +85°C
 Grado di protezione IP: Prodotto Waterproof

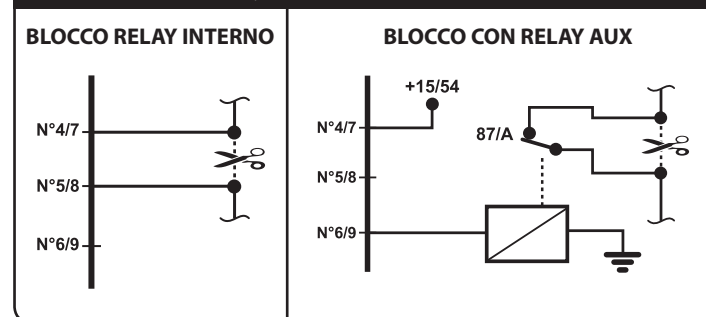
2. INPUT/OUTPUT:

N°2 Ingresso alimentazione positiva
 N°3 Ingresso alimentazione negativa
 N°1 Ingresso segnale positivo sottochiave 12Vdc/24Vdc
 Uscita positiva pilotaggio LED di stato prodotto

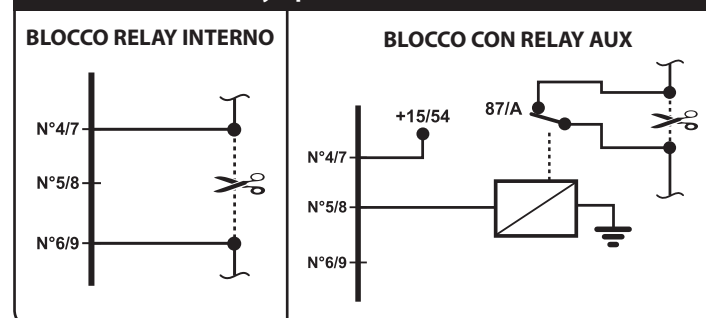
3. SCHEMA GENERALE:



BLOCCO MODALITÀ 1 DEFAULT (Relay trainato +15 STATO OFF)



BLOCCO MODALITÀ 2 (Relay riposo +15 STATO OFF)



4. DESCRIZIONE DEL MODULO BLOCCO AVVIAMENTO B3.1/B3.2:

Il **modulo B3.1/B3.2** è stato studiato per l'applicazione all'interno dell'abitacolo o all'interno del cofano motore e consente di eseguire un comando di blocco avviamento ricevuto da un apparato telematico a cui il modulo può remotizzare l'informazione di attivazione del quadro strumenti. La caratteristica waterproof del modulo e la tipologia di blocco avviamento consente una comoda ed efficace installazione anche su motoveicoli. Lo scambio di informazioni tra i dispositivi (modulo e apparato telematico) avviene dall'installazione in poi tramite sistema wireless Bluetooth BLE compatibile con protocollo proprietario MetaSystem.

5. ABBINAMENTO MODULO B3.1/B3.2 A CENTRALE TELEMATICA:

Verificare di aver installato correttamente la centrale telematica ed il **modulo B3.1/B3.2**. Alimentare entrambi i prodotti e da piattaforma WEB telematica mandare l'opportuno comando di abbinamento che procede alla scrittura del MAC ADDRESS del modulo nella memoria della centrale telematica. La centrale invierà un messaggio di conferma tramite la piattaforma WEB telematica ed a quel punto il sistema è pronto e funzionante.

6. FUNZIONALITÀ DEL MODULO B3.1/B3.2:

Le funzionalità del **modulo B3.1/B3.2** sono subordinate al tipo di servizio sottoscritto e reso disponibile tramite la centralina telematica, di seguito riportiamo le principali funzionalità:

6.1 Blocco avviamento

Per il blocco avviamento sono presenti all'interno al modulo 1 o 2 relè a seconda del modello di modulo (B3.1 o B3.2) e per ognuno di essi vengono resi disponibili i 3 contatti (C, NC, NA) tramite fili neri la cui numerazione viene rimossa in fase di installazione rendendo i fili difficilmente riconoscibili tra loro. L'attivazione e la disattivazione del relè di blocco avviene tramite un comando codificato ricevuto dalla centrale telematica a cui il modulo è stato abbinato; grazie alla disponibilità dei 3 contatti del relè il modulo consente l'applicazione sui veicoli con 2 differenti logiche funzionali, queste sono programmabili tramite specifico set-up inviato dalla centralina telematica e prevedono rispettivamente l'interruzione dell'avviamento tramite i contatti C/NC o i contatti C/NA. Il sistema failsafe protegge il dispositivo in caso di interruzioni dell'alimentazione principale durante la marcia del veicolo con positivo sottochiave ON. **NB:** in caso di **modulo B3.2** entrambi i relè agiranno con la stessa logica programmata dalla centralina telematica.

6.2 Utilizzo senza dispositivo di sblocco (ID Tag abbinato) con invio del comando di blocco ritardato:

- Con quadro strumenti acceso (+15 ON) dopo lo spegnimento dello stesso il modulo permetterà di riavviare il veicolo entro i primi 20" successivamente a questo tempo il modulo entrerà nella fase di blocco e non permetterà di riavviare il veicolo fino a quando non verrà inviato il comando di sblocco.
- Con quadro strumenti spento (+15 OFF) dopo la ricezione del comando il modulo permetterà di riavviare il veicolo entro i primi 20" successivamente a questo tempo il modulo entrerà nella fase di blocco e non permetterà di riavviare il veicolo fino a quando non verrà inviato il comando di sblocco.

6.3 Utilizzo senza dispositivo di sblocco (ID Tag abbinato) con invio del comando di blocco immediato:

- Con quadro strumenti acceso (+15 ON) (**funzione permessa solo da centrale operativa**) dopo la ricezione del comando il modulo entrerà nella fase di blocco bloccando istantaneamente il veicolo e non permetterà di riavviare il veicolo fino a quando non verrà inviato il comando di sblocco.
- Con quadro strumenti spento (+15 OFF) dopo la ricezione del comando il modulo entrerà nella fase di blocco e non permetterà di riavviare il veicolo fino a quando non verrà inviato il comando di sblocco.

6.4 Utilizzo con dispositivo di sblocco (ID Tag abbinato):

Dopo lo spegnimento del quadro strumenti (+15 OFF) in assenza del dispositivo di sblocco (ID Tag) il modulo permetterà di riavviare il veicolo entro i primi 20" successivamente a questo tempo il modulo entrerà nella fase di blocco e non permetterà di riavviare il veicolo fino a quando non verrà riconosciuto nuovamente il dispositivo di sblocco (ID Tag) o inviato il comando di sblocco.

6.5 Indicatore LED di stato del modulo:

L'uscita positiva di pilotaggio del LED consente di avere l'informazione sulla protezione del veicolo tramite 3 semplici indicazioni luminose:

LED lampeggiante: il quadro strumenti del veicolo è spento (+15 OFF) e il modulo è in stato di blocco avviamento.

LED spento: il quadro strumenti del veicolo è attivo (+15 ON) il modulo è stato sbloccato dal dispositivo di sblocco (ID Tag) ed è consentito l'avviamento.

LED acceso fisso: il quadro strumenti del veicolo è attivo (+15 ON), il modulo è in stato di blocco avviamento (l'effetto sul relè dipenderà dalla logica funzionale scelta).

7. AVVERTENZE:

- Attenersi esclusivamente alle operazioni indicate nel presente manuale.
- L'installazione dovrà essere effettuata da un professionista.
- Verificare che l'alimentazione del prodotto sia connessa ad una linea protetta elettronicamente o da un fusibile, in caso contrario sarà necessario proteggere adeguatamente il modulo.
- Il personale addetto all'installazione non è autorizzato ad eseguire modifiche e/o adattamenti del prodotto.
- Il costruttore non si assume nessuna responsabilità per danni causati a cose e/o persone determinati da una non corretta installazione del prodotto.



B3.1/B3.2 STARTER INHIBITION MODULE

INSTALLATION INSTRUCTIONS

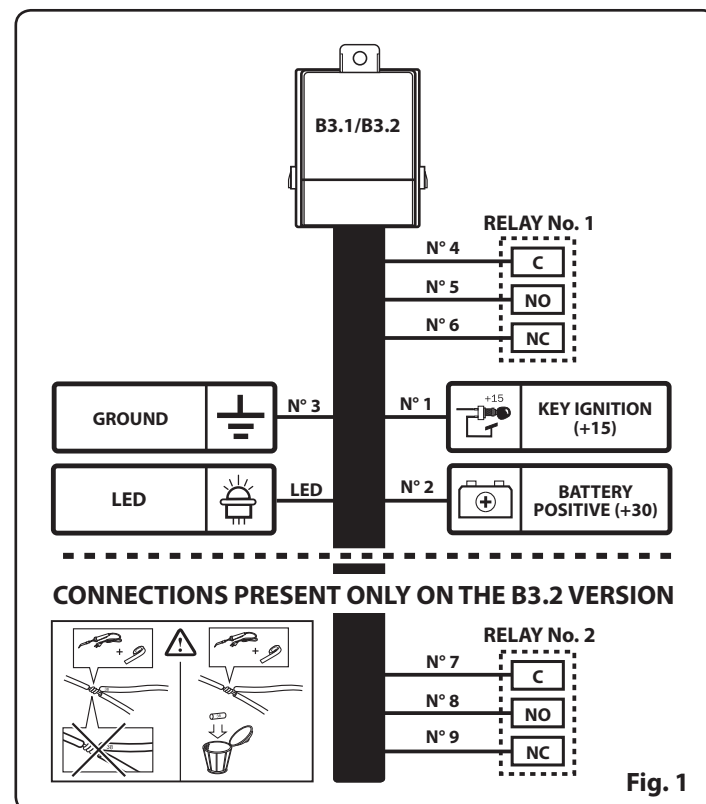
1. TECHNICAL SPECIFICATIONS:

Power supply: 12Vdc/24Vdc
 Dimensions: 58 x 53 x 23 mm
 Absorption: 0.5 mAmp (with panel OFF)
 Radio frequency (Bluetooth Low Energy): 2,402 GHz ÷ 2,480 GHz (<10mW)
 Max current at 12V of start inhibitor (C/NC/NO): 25 Amp
 Max current at 24V of start inhibitor (C/NC/NO): 10 Amp
 Protection against power failures: Failsafe power supply
 Operating temperature: -30°C / +85°C
 IP rating: Waterproof Product

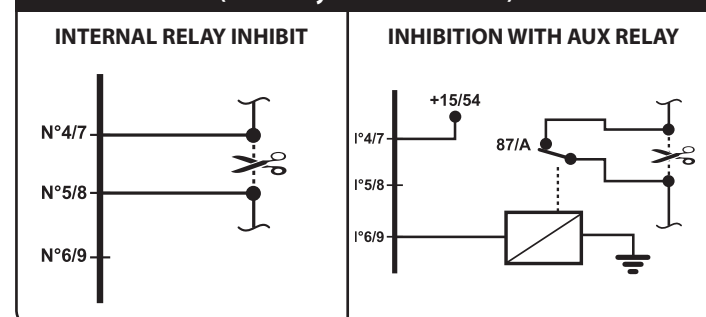
2. INPUTS/OUTPUTS:

No. 2 Positive power input
 No. 3 Negative power input
 No. 1 12Vdc/24Vdc key-switched positive input signal
 Product status LED driver positive output

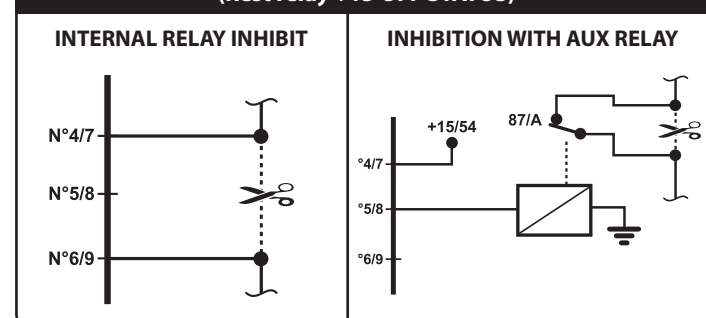
3. GENERAL DIAGRAM:



MODE 1 DEFAULT INHIBITION (Tow relay +15 OFF STATUS)



INHIBITION MODE 2 (Rest relay +15 OFF STATUS)



4. DESCRIPTION OF THE B3.1/B3.2 STARTER INHIBITION MODULE:

The **B3.1/B3.2 module** is designed to be fitted inside the passenger compartment or under the bonnet compartment and allows the execution of an inhibit start command received from a telematics device where the module can remotely control the instrument panel activation information. The waterproof feature of the module and the type of start inhibitor enable convenient and effective installation even on motorcycles. After the installation, all informations are exchanged between the devices (module and telematics equipment) via a Bluetooth BLE wireless system compatible with the MetaSystem proprietary protocol.

5. PAIRING THE B3.1/B3.2 MODULE WITH TELEMATICS CONTROL UNIT:

Make sure the telematics control unit and the **B3.1/B3.2 module** are correctly installed. Power both devices and via the WEB telematics platform send the appropriate pairing command that writes the MAC ADDRESS of the module to the memory in the telematics control unit. The control unit will send a confirmation message through the WEB telematics platform, and at that point the system is ready to operate.

6. B3.1/B3.2 MODULE OPERATION:

The **B3.1/B3.2 module** operation depends on the type of service subscribed to and made available through the telematics control unit. The main functions are described below:

6.1 Start inhibition

For the start inhibition there are 1 or 2 relays inside the module, depending on the module model (B3.1 or B3.2), and for each of them 3 contacts (C, NC, NO) are made available via black wires whose numbering is removed during installation thus making the wires hard to individually identify. Activation and deactivation of the inhibit relay occurs by means of a coded command received from the telematics control unit to which the module is paired. Thanks to the availability of the 3 relay contacts, the module allows application on vehicles with 2 different functional logics; these are programmable via a specific set-up sent by the telematics control unit and provide for the interruption of starting via the C/NC contacts or C/NO contacts. The failsafe system protects the device in case of main power supply failures while driving the vehicle with key-switched positive ON.

NB: In case of **B3.2 module** both relays will act with the same logic programmed by the telematics control unit.

6.2 Use without unlocking device (paired ID Tag) with delayed sending of inhibit command:

- With the instrument panel on (+15 ON), after it has been switched off the module allows the vehicle to be restarted within the first 20 seconds; after this time the module enters the inhibit stage, preventing the vehicle from being restarted until the unlock command is sent.
- With the instrument panel off (+15 OFF), after receiving the command the module allows the vehicle to be restarted within the first 20 seconds; after this time the module enters the inhibit stage, preventing the vehicle from being restarted until the unlock command is sent.

6.3 Use without unlocking device (paired ID Tag) with immediate sending of inhibit command:

- With the instrument panel on (+15 ON) (**function allowed only by control unit**), after receiving the command the module enters the inhibit stage, instantly blocking the vehicle and preventing the vehicle from being restarted until the unlock command is sent.
- With the instrument panel off (+15 OFF), after receiving the command the module enters the inhibit stage, preventing the vehicle from being restarted until the unlock command is sent.

6.4 Use with unlocking device (paired ID Tag):

After switching off the instrument panel (+15 OFF), in the absence of the unlocking device (ID Tag) the module allows the vehicle to be restarted within the first 20 seconds; after this time the module enters the inhibit stage, preventing the vehicle from being restarted until the unlocking device (ID Tag) is recognised again or the unlock command is sent.

6.5 Module status LED indicator:

The LED driver positive output provides information on vehicle protection through 3 simple light indications:

LED flashing: the vehicle instrument panel is off (+15 OFF) and the module is in inhibit start status.

LED off: the vehicle instrument panel is on (+15 ON), the module has been unlocked by the unlocking device (ID Tag) and starting is allowed.

LED on steady: the vehicle instrument panel is on (+15 ON), the module is in inhibit start status (the effect on the relay will depend on the selected functional logic).

7. IMPORTANT:

- Comply with operations described in this manual.
- The module must be installed by professional technician.
- Make sure the product power supply is connected to a line that is protected electronically or by a fuse, otherwise the module must be carefully protected.
- Personnel in charge of the installation are not authorised to modify and/or adapt the product.
- The manufacturer declines any liability for damage to property and/or people caused by the incorrect installation of the product.

SIMPLIFIED EU DECLARATION OF CONFORMITY

Hereby, Meta System S.p.A. declares that Engine Starter Cut Off Module type B3.1/B3.2 are in compliance with Radio Equipment Directive 2014/53/EU, and ECE R 116 Regulation.

Frequency Bands in which the radio equipment operates:
 2402.0 MHz - 2480.0 MHz <10mW e.i.r.p.

The full text of the EU Declaration of Conformity is available at the following internet address: <https://docs.metasystem.it/>

Certificate Holder's Address:
 Meta System S.p.A. - Via Galimberti 5, 42124 Reggio Emilia (Italy)

1. CARACTÉRISTIQUES TECHNIQUES :

Alimentation :12Vdc/24Vdc
 Dimensions :58 x 53 x 23 mm
 Absorption :0,5 mAmp (avec tableau OFF)
 Fréquence radio (Bluetooth Low Energy) : 2,402 GHz ÷ 2,480 GHz (<10 mW)
 Courant max. à 12 V du blocage du démarrage (C/NC/NA) : 25 Amp
 Courant max. à 24 V du blocage du démarrage (C/NC/NA) : 10 Amp
 Protection aux interruptions d'alimentation : Power supply Failsafe
 Température de service : 30 °C +85 °C
 Degré de protection IP : Produit Waterproof

2. ENTRÉES/SORTIES :

N° 2 Entrée alimentation positive
 N° 3 Entrée alimentation négative
 N°1 Entrée signal positif sous clé 12 Vdc/24 Vdc
 Sortie positive pilotage LED d'état produit

3. SCHÉMA GÉNÉRAL :

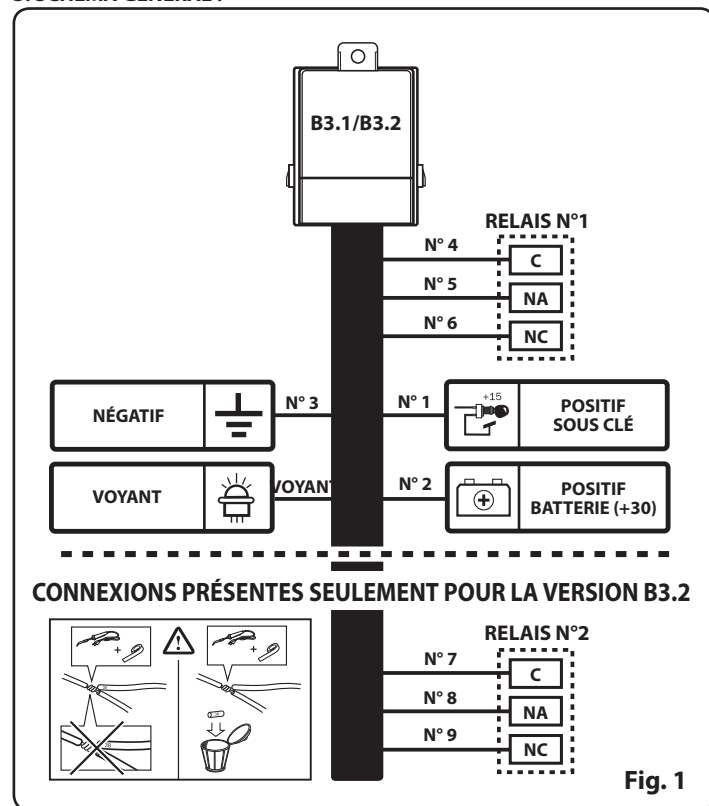


Fig. 1

4. DESCRIPTION DU MODULE DE BLOCAGE DU DÉMARRAGE B3.1/B3.2 :

Le module B3.1/B3.2 a été conçu pour l'application à l'intérieur de l'habitacle ou à l'intérieur du capot et permet de lancer une commande de blocage de démarrage provenant d'un appareil télématique auquel le module peut transmettre à distance l'information d'activation du tableau de bord. L'étanchéité du module et le type de blocage du démarrage permettent une installation aisée et efficace même sur des motos. L'échange d'informations entre les dispositifs (module et appareil télématique) a lieu, une fois l'installation terminée, via un système sans fil Bluetooth BLE compatible avec le protocole de propriété MetaSystem.

5. ASSOCIATION MODULE B3.1/B3.2 ET UNITÉ TÉLÉMATIQUE :

Vérifier que l'unité télématique et le module B3.1/B3.2 sont installés correctement. Alimenter les deux produits et depuis une plateforme WEB télématique, envoyer la commande d'association qui se charge d'écrire la MAC ADDRESS du module dans la mémoire de l'unité télématique. L'unité enverra un message de confirmation via la plateforme WEB télématique et le système sera alors prêt et en état de fonctionner.

6. FONCTIONS DU MODULE B3.1/B3.2 :

Les fonctions du module B3.1/B3.2 dépendent du type de service souscrit et mis à disposition par l'appareil télématique. Nous indiquons ci-dessous ses principales fonctions :

6.1 Blocage du démarrage

Pour le blocage du démarrage, 1 ou 2 relais sont présents à l'intérieur du module selon le modèle de module (B3.1 ou B3.2) et les 3 contacts (C, NC, NA) sont disponibles pour chacun d'eux avec des fils noirs, dont la numérotation est retirée lors de l'installation, rendant les fils difficilement reconnaissables les uns des autres. L'activation et la désactivation du relais de blocage s'effectuent par une commande codifiée provenant de l'unité télématique à laquelle le module a été associé ; grâce aux 3 contacts disponibles du relais, le module permet l'application sur les véhicules avec 2 logiques fonctionnelles ; celles-ci sont programmables par le biais d'une programmation spécifique envoyée par l'unité télématique et prévoient respectivement l'interruption du démarrage par les contacts C/NC ou les contacts C/NA. Le système « failsafe » protège le dispositif en cas d'interruptions d'alimentation principale pendant la marche du véhicule avec positif sous clé ON. **NB :** En présence d'un module B3.2, les deux relais agiront avec la même logique programmée par l'unité télématique.

6.2 Utilisation sans dispositif de déblocage (Id Tag associé) avec envoi de la commande de blocage retardé :

- Avec le tableau de bord allumé (+15 ON) après son extinction, le module permettra de redémarrer le véhicule dans les premières 20" ; après ce laps de temps, le module entrera en phase de blocage et ne permettra pas de redémarrer le véhicule tant que la commande de déblocage ne sera pas envoyée.
- Avec le tableau de bord éteint (+15 OFF) après la réception de la commande, le module permettra de redémarrer le véhicule dans les premières 20" ; après ce laps de temps, le module entrera en phase de blocage et ne permettra pas de redémarrer le véhicule tant que la commande de déblocage ne sera pas envoyée.

6.3 Utilisation sans dispositif de déblocage (ID Tag associé) avec envoi de la commande de blocage immédiat :

- Avec le tableau de bord allumé (+15 ON) (**fonction autorisée seulement par la centrale opérationnelle**) après la réception de la commande, le module entrera en phase de blocage, bloquant instantanément le véhicule et ne permettra pas de redémarrer le véhicule tant que la commande de déblocage ne sera pas envoyée.
- Avec le tableau de bord éteint (+15 OFF) après la réception de la commande, le module entrera en phase de blocage et ne permettra pas de redémarrer le véhicule tant que la commande de déblocage ne sera pas envoyée.

6.4 Utilisation avec dispositif de déblocage (ID Tag associé) :

Après l'extinction du tableau de bord (+15 OFF) en l'absence de dispositif de déblocage (ID Tag), le module permettra de redémarrer le véhicule dans les premières 20" ; après ce laps de temps, le module entrera en phase de blocage et ne permettra pas de redémarrer le véhicule tant que le dispositif de déblocage ne sera pas de nouveau reconnu (ID Tag) ou la commande de déblocage ne sera pas envoyée.

6.5 Indicateur LED d'état du module :

La sortie positive de pilotage de la LED permet d'avoir l'information sur la protection du véhicule par 3 signaux lumineux simples :

VOYANT clignotant : le tableau de bord du véhicule est éteint (+15 OFF) et le module est en état de blocage du démarrage.

VOYANT éteint : le tableau de bord du véhicule est actif (+15 ON) le module a été déblocé par le dispositif de déblocage (ID Tag) et le démarrage est autorisé.

VOYANT allumé fixe : le tableau de bord du véhicule est actif (+15 ON), le module est en état de blocage du démarrage (l'effet sur le relais dépendra de la logique fonctionnelle choisie).

7. AVERTISSEMENTS :

- Respecter scrupuleusement les instructions mentionnées dans cette notice.
- L'installation doit être effectuée exclusivement par un professionnel.
- Vérifier que l'alimentation du produit soit branchée à une ligne protégée électriquement ou à un fusible et, dans le cas contraire, protéger le module de manière appropriée.
- Le personnel chargé de l'installation n'est pas autorisé à effectuer des modifications et/ou des adaptations du produit.
- Le fabricant décline toute responsabilité quant aux dommages causés aux personnes et/ou aux biens, dérivant d'une installation incorrecte du produit.

1. CARACTERÍSTICAS TÉCNICAS:

Alimentación :12Vdc/24Vdc
 Dimensiones :58 x 53 x 23 mm
 Consumo :< 0,5 mAmp (con contacto quitado)
 Frecuencia de radio (Bluetooth de baja energía) : 2,402 GHz ÷ 2,480 GHz (<10mW)
 Corriente máxima a 12 V del corte de encendido (C/NC/NA) :25 Amp
 Corriente máxima a 24 V del corte de encendido (C/NC/NA) :10 Amp
 Protección al corte de alimentación :Power supply Failsafe
 Temperatura de funcionamiento :-30°C /+85°C
 Grado de protección IP :Producto Waterproff

2. ENTRADAS Y SALIDAS:

N°2: Entrada de alimentación positiva
 N°3: Entrada de alimentación negativa
 N°1: Entrada de señal de positivo bajo llave 12Vdc/24Vdc
 Salida positiva de comando de LED de estado de producto

3. ESQUEMA GENERAL:

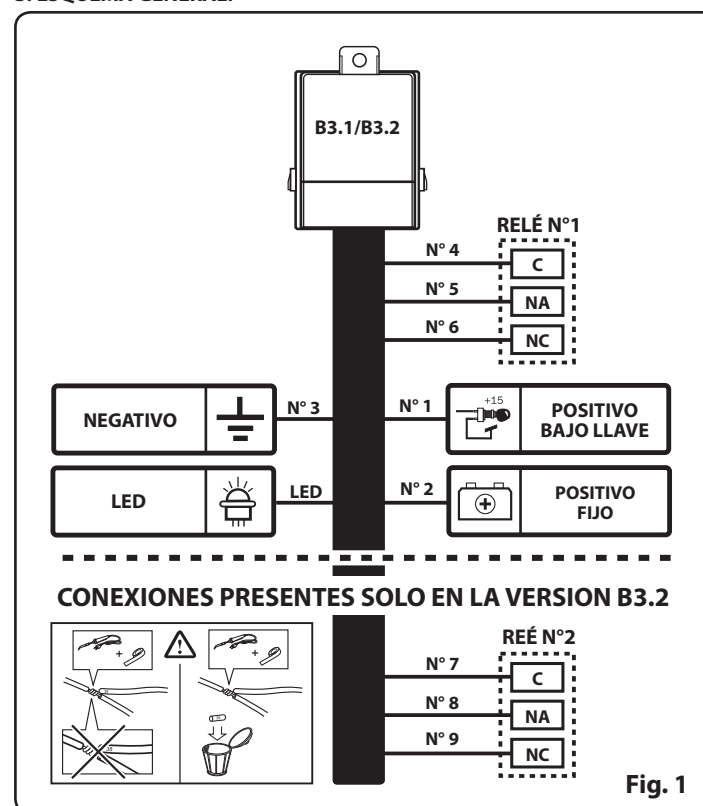
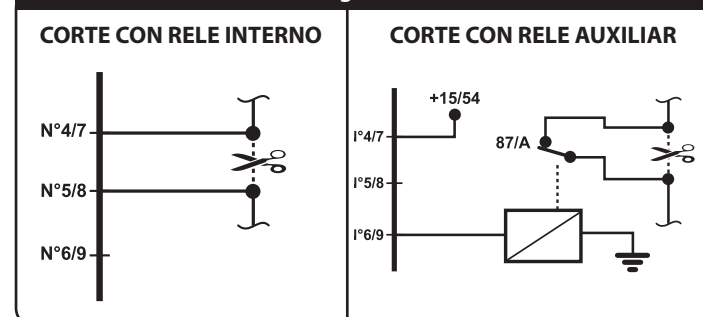
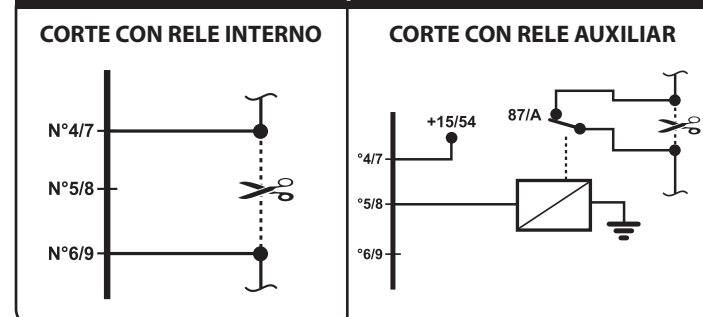


Fig. 1

MODALIDAD 1 (Relé dirigido +15 OFF)



MODALIDAD 2 (Relé en reposo +15 OFF)



4. DESCRIPCIÓN DEL MÓDULO DE CORTE DE ENCENDIDO B3.1 / B3.2:

El módulo B3.1/B3.2 ha sido estudiado para su instalación en el interior del habitáculo o en el vano del motor y permite realizar un corte de encendido (motor de arranque) mediante un comando recibido desde un terminal telemático al cual el módulo puede confirmar la información de activación del +15. La característica Waterproof del módulo y el tipo de corte de encendido permite una cómoda y eficaz instalación incluso en todo tipo de vehículos. El intercambio de información entre dispositivos (módulo y terminal telemático) se realiza durante la instalación y mediante un sistema wireless Bluetooth BLE compatible con el protocolo de Metasystem.

5. VINCULACIÓN DEL MÓDULO B3.1/B3.2 CON EL TERMINAL TELEMÁTICO:

Verificar la correcta instalación del terminal telemático y del módulo B3.1/B3.2. Alimentar ambos. Desde la plataforma WEB enviar el comando de vinculación que permitirá la grabación del MAC ADDRESS del módulo en la memoria del terminal telemático. La central enviará un mensaje de confirmación mediante la plataforma WEB y el sistema estará listo para funcionar.

6. FUNCIONAMIENTO DEL MÓDULO B3.1/B3.2:

El funcionamiento del módulo B3.1/B3.2 está subordinado al tipo de servicio contratado:

6.1 Corte del motor de arranque

Para el corte del motor de arranque existen en el interior del módulo 1 ó 2 relés dependiendo del modelo (B3.1 ó B3.2). Los tres contactos de cada relés (C, NC, NA) están disponibles en el cableado del módulo mediante cables negros cuya numeración debe ser retirada una vez finalizada la instalación y verificado el funcionamiento. La activación y desactivación del módulo se produce mediante un comando codificado recibido desde el terminal telemático al que ha sido vinculado. Gracias a la disposición de los tres contactos del relé es posible la instalación con dos lógicas diferentes de funcionamiento. Estas lógicas pueden ser programadas mediante la programación enviada desde el terminal telemático. Se previene la interrupción mediante los contactos C/NC o C/NA. El sistema failsafe protege el módulo en caso de interrupción de la alimentación principal durante la marcha del vehículo.

NB: En el modelo B3.2 los dos relés reaccionarán con la lógica programada en el terminal telemático.

6.2 Uso del módulo sin sistema de desbloqueo (ID TAG) con envío del comando de bloqueo retardado:

- El módulo permitirá volver a arrancar el vehículo si no han pasado más de 20 segundos desde que se quitó el contacto la última vez. Pasado este tiempo, el módulo entrará en fase de bloqueo del arranque y no será posible arrancar el vehículo hasta que sea enviado el comando de desbloqueo.
- Una vez recibido el comando de desbloqueo, el módulo permitirá el arranque del vehículo durante los primeros 20 segundos. Pasado este tiempo, el módulo volverá a entrar en fase de bloqueo del arranque y no será posible arrancar el vehículo hasta que sea enviado el comando de desbloqueo.

6.3 Uso del módulo sin sistema de desbloqueo (ID TAG) con envío del comando de bloqueo inmediato:

- Con el contacto puesto (+15 ON) (**Función permitida solo desde la central operativa**) después de la recepción del comando, el módulo entrará en la fase de bloqueo bloqueando instantáneamente el vehículo y no permitirá el arranque del vehículo hasta que no sea enviado el comando de desbloqueo.
- Con el contacto quitado (+15 OFF), después de la recepción del comando, el módulo entrará en fase de bloqueo y no permitirá el arranque del vehículo hasta que no sea enviado el comando de desbloqueo.

6.4 Uso del módulo con sistema de desbloqueo (ID TAG):

Después de quitar el contacto (+15 OFF) en ausencia de la ID TAG el módulo permitirá el arranque del vehículo en los siguientes 20 segundos a haber quitado el contacto. Pasado este tiempo, el módulo entrará en fase de bloqueo y no permitirá el arranque del vehículo hasta que sea reconocida nuevamente la presencia de la ID TAG o enviado el comando de desbloqueo.

6.5 LED de estado:

La salida positiva de LED permite tener información sobre el estado del módulo:

LED intermitente: El motor está parado (+15 OFF) y el módulo está en estado "corte de encendido".

LED apagado: El módulo está desactivado desde la ID TAG y el vehículo puede ser arrancado.

LED fijo: El contacto está puesto (+15 ON) y el módulo está en estado de bloqueo por lo que el vehículo no arrancará.

7. ADVERTENCIA:

- Atenerse exclusivamente a las operaciones indicadas en el presente manual.
- La instalación debe ser efectuada por un profesional.
- Verificar que la alimentación del módulo este conectada a una línea protegida electrónicamente o por un fusible. En caso contrario será necesario proteger adecuadamente el módulo.
- El personal dedicado a la instalación no está autorizado a realizar modificaciones o adaptaciones del módulo.
- El fabricante no asume ninguna responsabilidad sobre daños causados a las personas o objetos derivados de una incorrecta instalación del módulo.